



Delta

WATERONTHARDERS



Delta

ESCALDA



Kleine afmetingen, grootse prestaties

Werkt zonder elektriciteit

Laag zout- en waterverbruik

Gemakkelijk te installeren

Verschillende oriëntaties mogelijk

100% GREEN

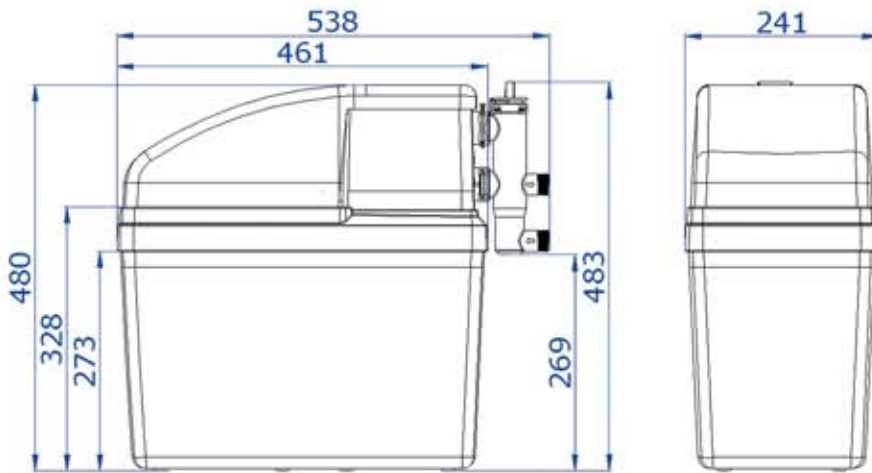




Delta

WATERONTHARDERS

ESCALDA



TECHNISCHE GEGEVENS

Harsvolume	3L
Aansluitingen bypass	3/4"
Werkdruk	1 – 8 bar*
Debiet (Δp 1 bar)	max. 1500 l/h
Uitwisselingscapaciteit	150 m ³ /ppm CaCO ₃
Waterverbruik/regeneratie	18 L
Zoutverbruik/regeneratie	0,3 kg
Duur van de regeneratie	15 min
Max. temperatuur	40° C
Afmetingen (incl. bypass)	(h) 480 mm x (b) 241 mm x (d) 538 mm

* Voor een correcte regeneratie van de Delta waterontharders, moet er een minimum uitgangsdruk zijn van 0,8 bar.



100% GREEN

